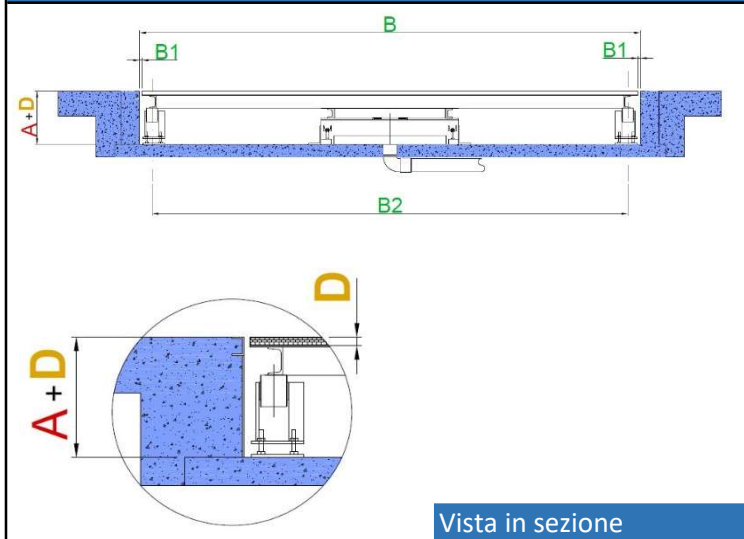


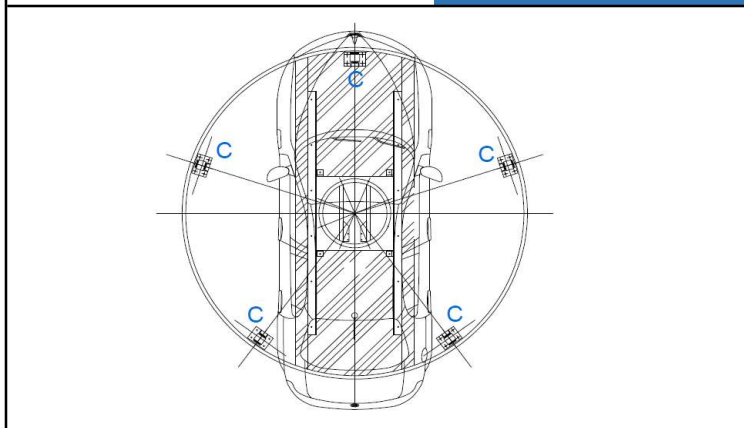
Specifiche tecniche	
Portata (Kg)	2500 Kg + pavimento
Motore centralina	2 HP / 1,5 Kw
Tensione (V)	220 Vac
Fasi	1 fase + Neutro

# Cassiopea

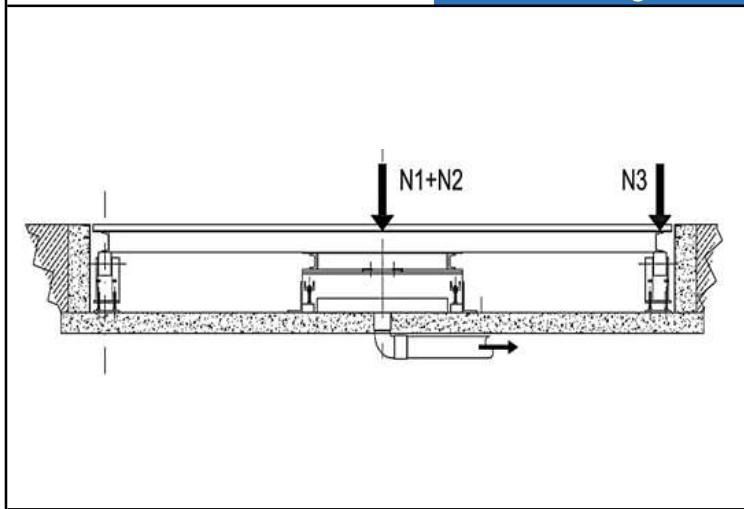
## MODELLO CON CONDUCENTE A BORDO / CON PAVIMENTAZIONE



Vista in sezione



Dimensioni di ingombro

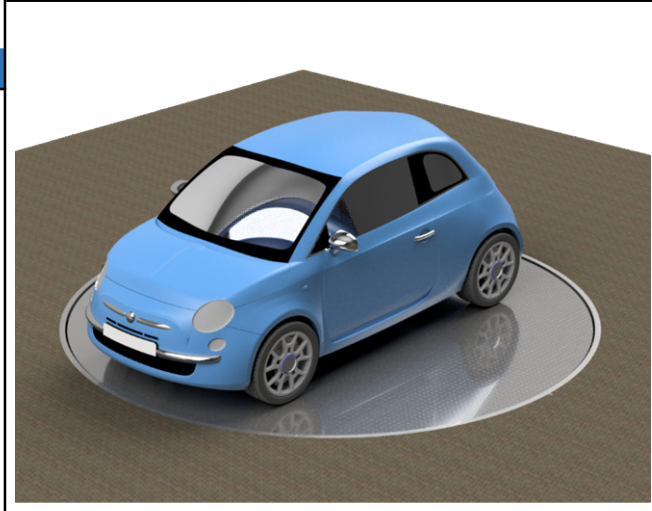


## CARICHI (kN)

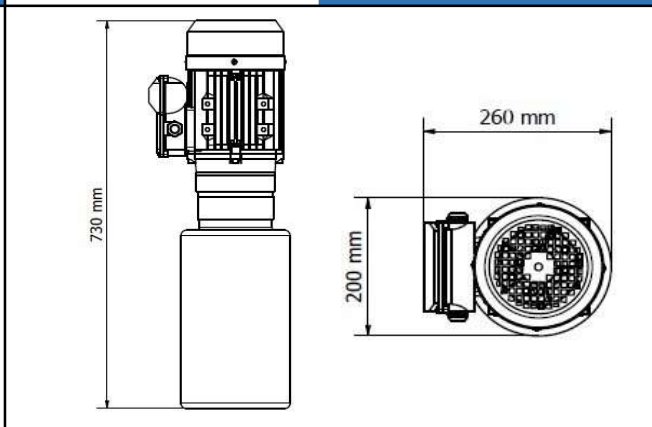
N1 + N2	50 (macchina + piattaforma)
N3	10% (N1 + N2)

## Misure di riferimento

Definizione	Rif.	D4000	D4500	D5000
Altezza fossa	A	400 + D		
Diametro fossa	B	4000	4500	5000
Distanza dal muro	B1	20		
Diametro asse ruote	B2	3800	4300	4800
N° supporti ruota	C	7	9	10
N° motori moviment.		2		
Altezza pavimento	D	fino a 100 mm		
Peso pavimento		max 70 Kg/mq		



Vista 3D



## Possibile posizionamento :

- fissaggio a parete
- fissaggio in fossa (sotto la pedana)

Centralina oleodinamica