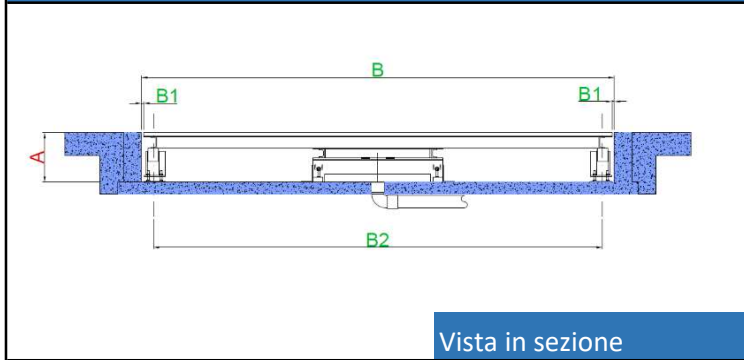


Specifiche tecniche	
Portata (Kg)	2500 Kg
Motore centralina	2 HP / 1,5 Kw
Tensione (V)	220 Vac
Fasi	1 fase + Neutro

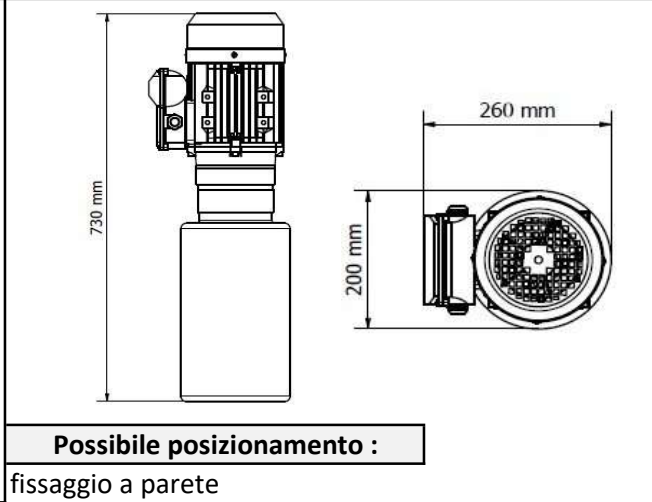
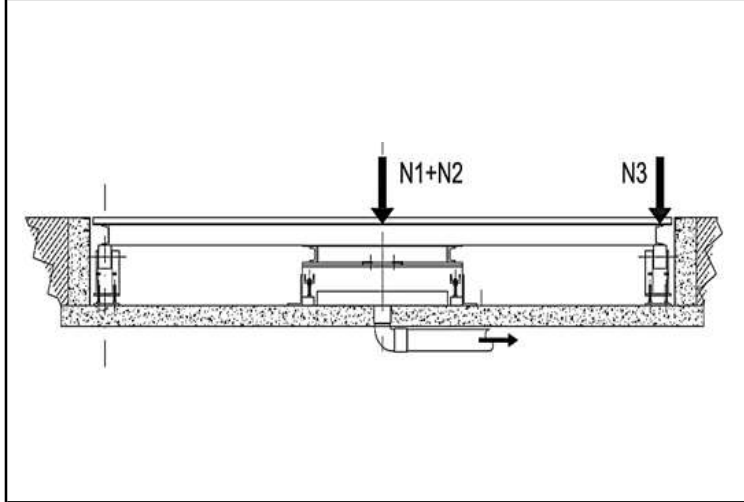
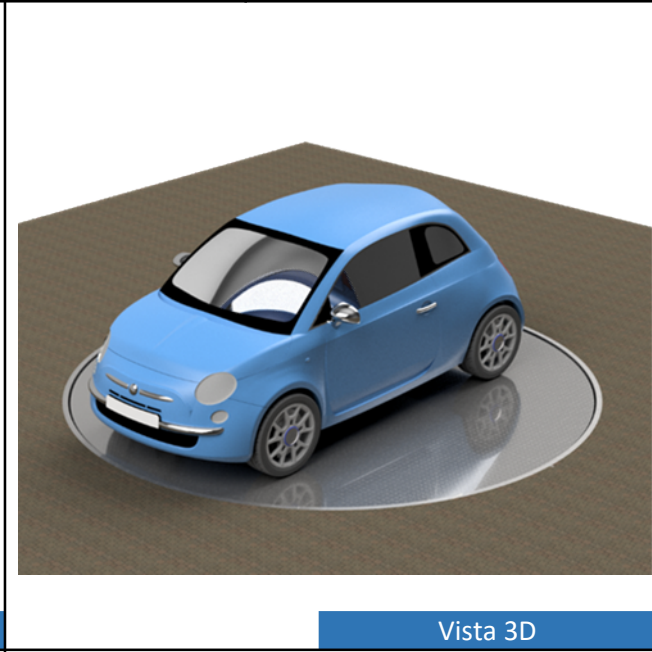
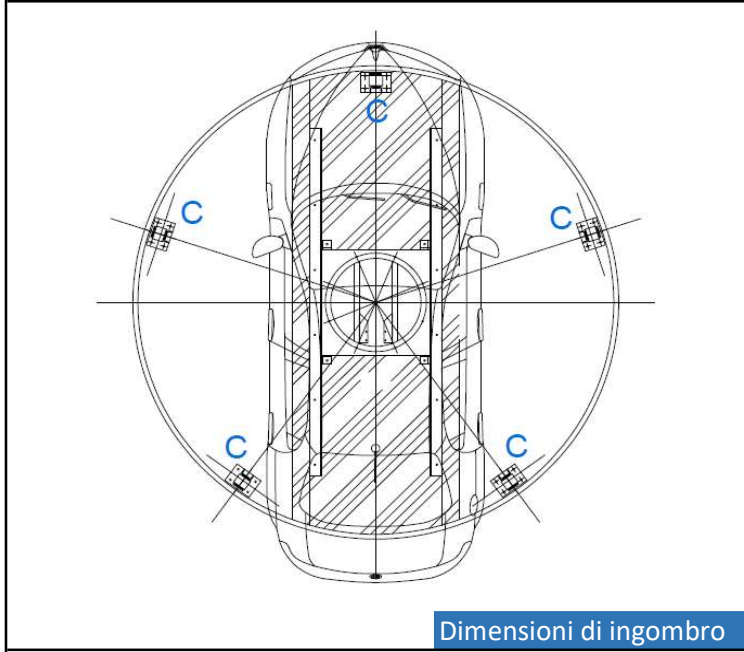
Cassiopea

MODELLO CON CONDUCENTE A BORDO / SENZA PAVIMENTAZIONE

Misure di riferimento



Definizione	Rif.	D4000	D4500	D5000
Altezza fossa	A	400		
Diametro fossa	B	4000	4500	5000
Distanza dal muro	B1	20		
Diametro asse ruote	B2	3800	4300	4800
N° supporti ruota	C	5	7	8
N° motori moviment.		1		



CARICHI (kN)	
N1 + N2	50 (macchina + piattaforma)
N3	10% (N1 + N2)

Centralina oleodinamica