



Sistemi di parcheggio  
Ascensori per auto  
Montauto  
Ricovero per auto  
Pedane rotanti  
Pedane traslanti  
Montacarichi

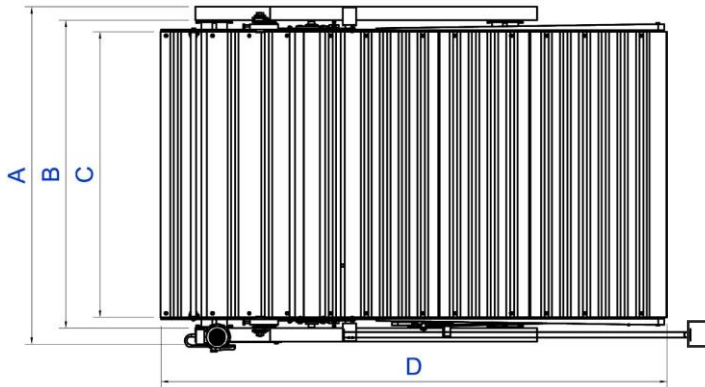


## CONTATTI

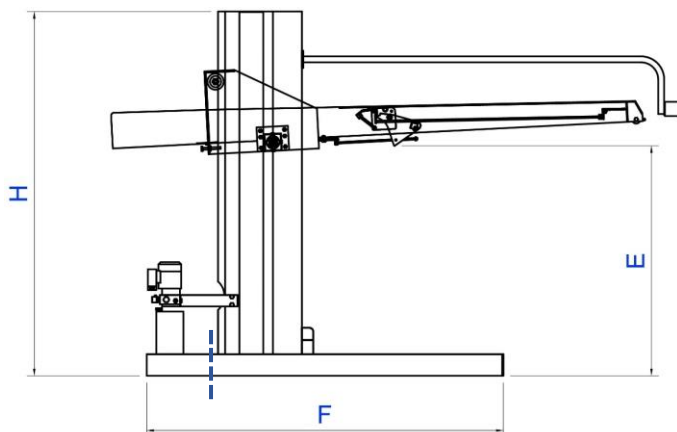
Email: [info@cmcparklift.com](mailto:info@cmcparklift.com) - Tel: 0376.840340

C.M.C. di GHIRARDI ILARIO & C. SNC - Via raffaello,46040 - 14 Guidizzolo (mn) - Italy

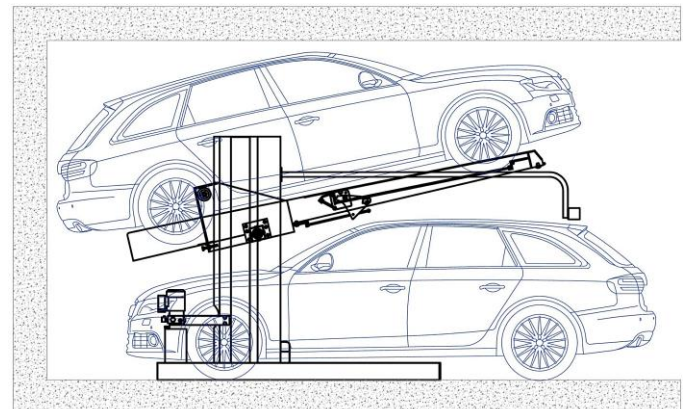
# RADDOPPIATORE "PEGASUS" – VERSIONE BASSA



DATI TECNICI	
PORTATA	2700 kg
POTENZA	1,5 kW
TENSIONE	220 V
FASI	Singola fase



## ESEMPIO



\* L'inclinazione a qualsiasi altezza della piattaforma permette di posizionare 2 veicoli dove non sarebbe possibile con un normale sollevatore

MODELLI	Larghezza esterna	Larghezza interna	Larghezza pianale	Lunghezza pianale	Passaggio netto	Lunghezza base	Altezza
	*A	*B	*C	*D	*E (max.)	*F	*H
P	2300	2100	1960	3750	1560	2500	2150
PEX	2400	2200	2060	3750	1560	2500	2150
PL	2450	2250	2110	3750	1560	2500	2150
PXL	2650	2450	2300	3750	1560	2500	2150